



EnviroHood® es un innovador dispositivo de gestión de agua pluvial instalado en el interior de un registro o pozo de visita, diseñado para prevenir el flujo de desechos flotantes, aceites o grasas hacia el sistema de drenaje.

El diseño corrugado de la cubierta **EnviroHood®** cuenta con la resistencia estructural para soportar las fuerzas hidráulicas generadas por eventos pluviales.

EnviroHood® es fabricado con resina de Polietileno de Alta Densidad (PEAD), lo que lo hace ligero y resistente a la corrosión y abrasión.

Aplicaciones

- ✔ Sistemas de alcantarillado pluvial
- ✔ Retención y detención
- ✔ Áreas deportivas
- ✔ Centros comerciales
- ✔ Parques industriales
- ✔ Centros turísticos
- ✔ Desarrollos habitacionales
- ✔ Edificios LEED

Beneficios

- ✔ Instalación práctica
- ✔ Bajo nivel de intrusión en comparación con otros productos
- ✔ Efectividad a bajo costo
- ✔ Fácil limpieza
- ✔ Altamente resistente a la corrosión
- ✔ Larga vida útil
- ✔ Resistencia estructural
- ✔ Control de contaminantes y sedimentos en sistema pluvial



Características

- Disponibilidad de diámetros de 12" a 30".
- Modelos adaptables a estructuras de concreto redondas o planas y estructuras de Nyloplast.
- Fabricado con polietileno de alta densidad (PEAD).

Normatividad

- Norma de Agua de Tormenta Fase II del Sistema Nacional de Eliminación de Contaminantes de Estados Unidos (NPDES).

Instalación

La instalación deberá efectuarse de acuerdo a los lineamientos de instalación de ADS Mexicana.

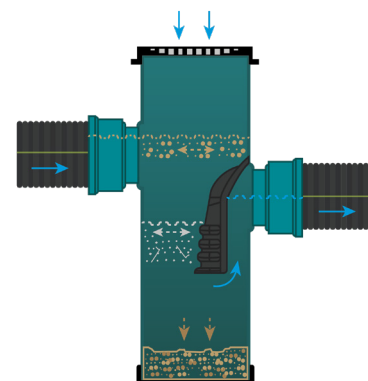
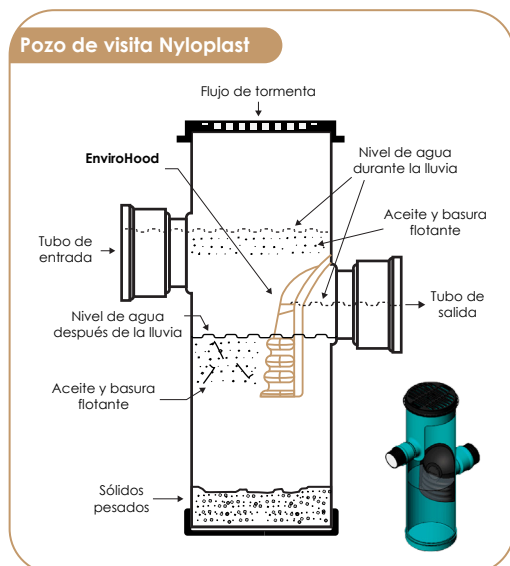
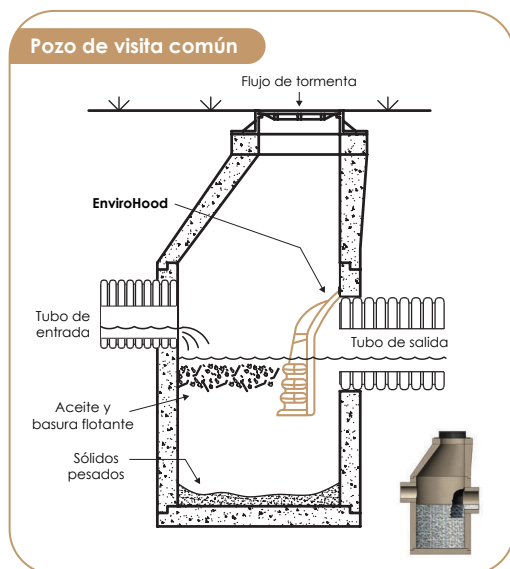


Tabla de Especificaciones

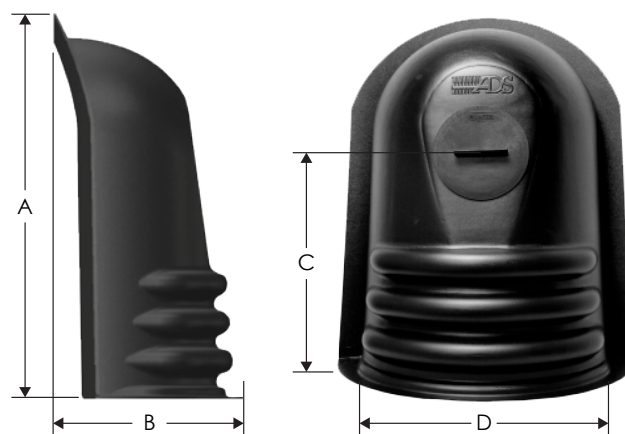
| Número de parte | Estructura | | Cubierta de salida | *Dimensiones generales mm (pulg) | | | |
|-----------------|------------------|-----------------|--------------------|----------------------------------|------------|------------|------------|
| | material | cm (pulg) | cm (pulg) | A | B | C | D |
| 5818AGR | Concreto redondo | 120 (48) | Hasta 45 (18) | 767 (30.2) | 378 (14.9) | 437 (17.2) | 521 (20.5) |
| 5824AGR | Concreto redondo | 120-135 (48-54) | Hasta 60 (24) | 1059 (41.7) | 457 (18.0) | 683 (26.9) | 683 (26.9) |
| 5830AGR | Concreto redondo | 135-150 (54-60) | Hasta 75 (30) | 1237 (48.7) | 521 (20.5) | 775 (30.5) | 841 (33.1) |
| 5818AGF | Concreto plano | --- | Hasta 45 (18) | 767 (30.2) | 300 (11.8) | 437 (17.2) | 518 (20.4) |
| 5824AGF | Concreto plano | --- | Hasta 60 (24) | 1062 (41.8) | 389 (15.3) | 683 (26.9) | 686 (27.0) |
| 5830AGF | Concreto plano | --- | Hasta 75 (30) | 1240 (48.8) | 465 (18.3) | 775 (30.5) | 864 (34.0) |
| 5818AG0412 | Nyloplast | 45 (18) | Hasta 30 (12) | 493 (19.4) | 249 (9.8) | 312 (12.3) | 351 (13.8) |
| 5824AG0415 | Nyloplast | 60 (24) | Hasta 40 (15) | 673 (26.5) | 325 (12.8) | 368 (14.5) | 508 (20.0) |
| 5830AG0418 | Nyloplast | 75 (30) | Hasta 45 (18) | 833 (32.8) | 391 (15.4) | 475 (18.7) | 660 (26.0) |

Estructura y Funcionamiento

Su estructura está disponible para adaptarse a distintos diámetros de salidas y diversos materiales como: estructuras de concreto redondas o planas y estructuras Nyloplast.



Dimensiones



Gracias a su innovador diseño, sus costillas corrugadas brindan una alta relación resistencia/peso, garantizando una larga vida útil.

*Ver medidas en tabla superior.

Mantenimiento del Pozo de Visita

Se deberán seguir las siguientes recomendaciones:

| Acción | Periodicidad |
|------------|--|
| Inspección | Mensual |
| Limpieza | Al tener residuos acumulados iguales o mayores a: <ul style="list-style-type: none"> • 45 cm (18") máximo, en escombros sedimentados • 15 cm (6") máximo, en escombros flotantes |

