

El diseño innovador de **BayFilter®** elimina de manera permanente los contaminantes pluviales de forma eficiente, económica y fácil; evitando su acceso al sistema público desde el pozo de visita y/o bóveda de concreto.

Cada sistema de tratamiento **BayFilter®** puede configurarse para una o múltiples unidades de tratamiento retirando sólidos suspendidos totales, fósforo, sedimentos finos, contaminantes, entre otros.

Aplicaciones

- ✓ Naves industriales
- ✓ Infraestructura
- ✓ Estacionamientos
- ✓ Gasolineras
- ✓ Hoteles
- ✓ Hospitales
- ✓ Centros deportivos
- ✓ Aeropuertos
- ✓ Centros comerciales
- ✓ Desarrollos habitacionales

Beneficios

- ✓ **BayFilter®** elimina el:
 - 85% de los sólidos suspendidos totales
 - 65% de turbiedad del agua
 - 65% de fósforo total
 - 60% de cobre total
 - 60% de zinc total
- ✓ Brinda tasas de tratamiento de 85 a 170 LPM (22.5, 30 y 45 gpm)
- ✓ Soporta cargas de sedimentos de 68 a 158 kg (150 a 350 lbs)
- ✓ Fácil instalación
- ✓ Bajos costos de operación
- ✓ Mantenimiento mínimo



Características

- Disponible en diversas configuraciones:
 - Pozo de visita
 - Bóveda de concreto
 - Fabricación en sitio
- Polietileno de alta densidad HDPE resistente a la corrosión, abrasión y humedad.
- El sistema es completamente personalizable a las condiciones del proyecto.
- Las unidades de tratamiento pueden ser recicladas.

Normatividad

- ASTM C478
- ASTM C1433
- ASTM C858

Instalación

La instalación de **BayFilter®** deberá efectuarse de acuerdo con los lineamientos de ADS Mexicana.

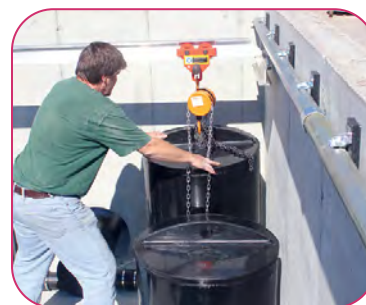
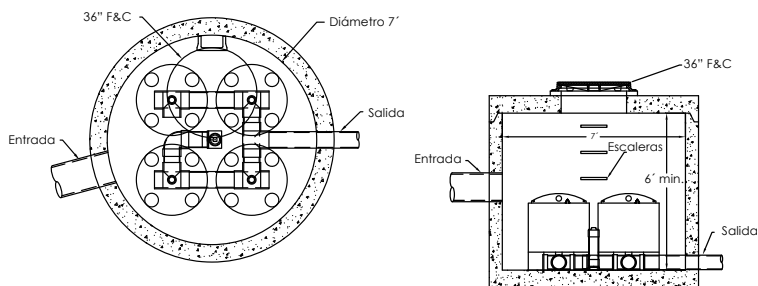


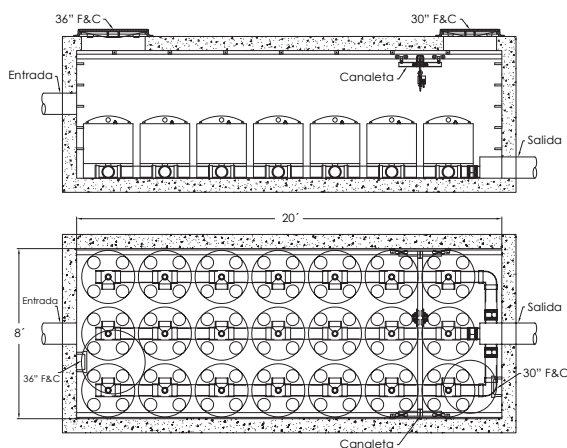
Tabla de Especificaciones

Pozo de visita



Tamaño de pozo	Número máximo de cartuchos de filtro	Flujo máximo de tratamiento
pulg	#	gpm (cfs)
60	3	90 (0.20)
72	4	120 (0.27)
84	5	150 (0.037)
96	7	210 (0.47)

Bóveda de concreto



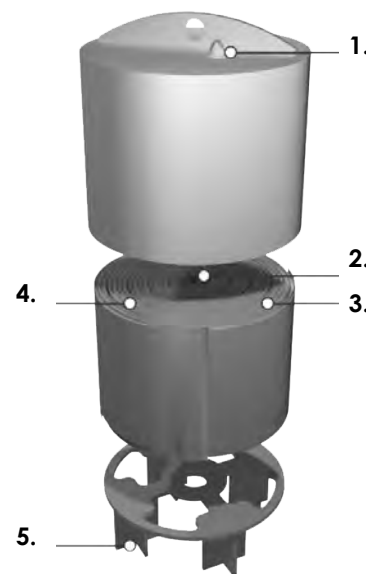
Cartucho filtrante	Capacidad máx. de tratamiento	Volumen de tratamiento	Área de filtración
modelo	L/min (gpm)	m ³ (pie ³)	m ² (pie ²)
522	85.1 (22.5)	35.4 (1250)	4.2 (45)
530	113.6 (30)	70.8 (2500)	8.4 (90)
545	170.3 (45)	70.8 (2500)	8.4 (90)
622	85.1 (22.5)	35.4 (1250)	4.2 (45)
630	113.6 (30)	70.8 (2500)	8.4 (90)
645	170.3 (45)	70.8 (2500)	8.4 (90)

Fabricación en sitio

	Tamaño de bóveda	No. de cartuchos	Flujo máximo de tratamiento (cfs)		
	pies	#	522	530	545
En Línea	4 x 6	1	0.05	0.067	0.10
	5 x 7	2	0.10	0.13	0.20
	6 x 8	3	0.15	0.20	0.30
	6 x 10	5	0.25	0.33	0.50
	8 x 10	6	0.30	0.40	0.60
	8 x 12	9	0.45	0.60	0.90
	8 x 14	12	0.60	0.80	1.20
	8 x 10	9	0.45	0.60	0.90
	8 x 16	15	0.75	1.00	1.50
	8 x 18	18	0.90	1.20	1.80

Estructura y Funcionamiento

1. Válvula de liberación de aire
2. Tubo de salida
3. Capas espirales
4. Entrada de material
5. Base de filtro



Las capas del filtro, diseñadas en forma espiral maximizan el flujo y superficie de filtrado para un tratamiento más efectivo, permitiendo un proceso de retrolavado hidrodinámico único, el cual regenera la porosidad, retira los contaminantes y prolonga la vida útil del mismo, optimizando su desempeño.

Mantenimiento

El sistema **BayFilter®** requiere mantenimiento periódico para continuar operando con la eficiencia del diseño.

El proceso de mantenimiento comprende la extracción y el reemplazo de cada cartucho **BayFilter®** y la limpieza de la bóveda o la boca de inspección mediante un camión aspirador.

